

Geothermie zuhause – und jederzeit **digital** im Blick

Andreas Lederle

Geschäftsführer
Erdwärme Grünwald GmbH

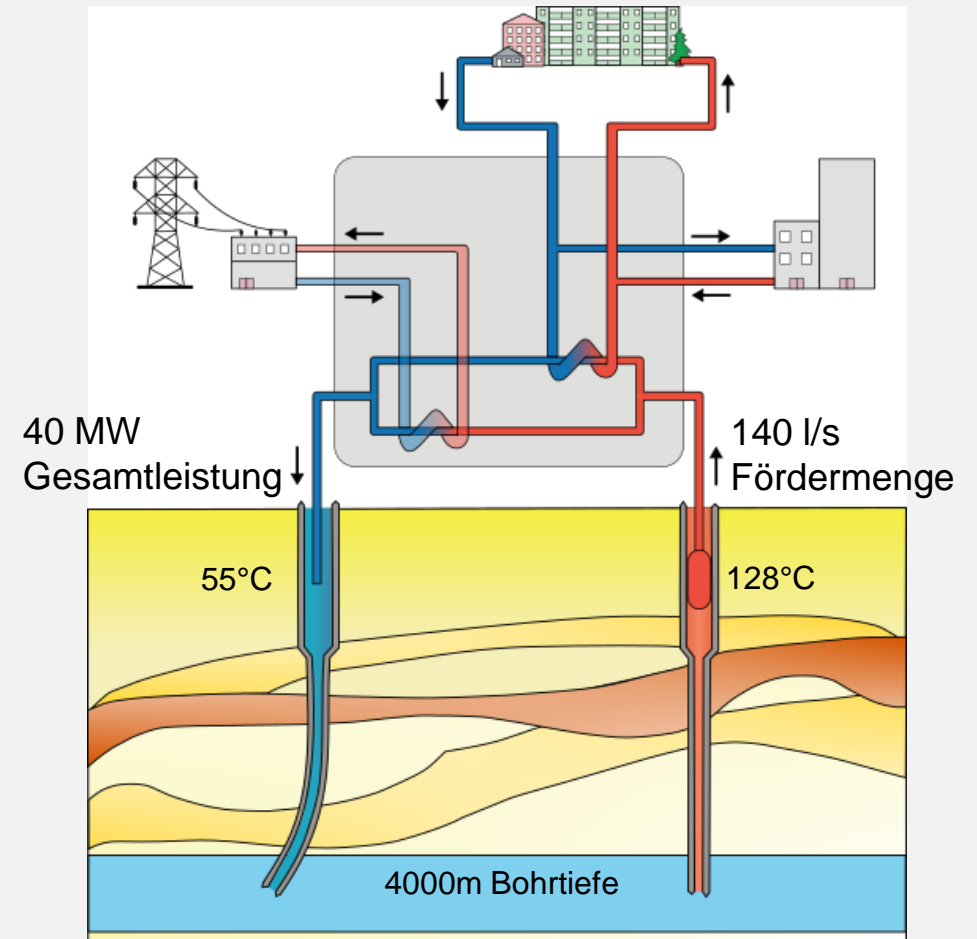
Wolfgang Bock

Abteilungsleiter
msg systems ag

Erdwärme Grünwald – Die Zentrale Anlage

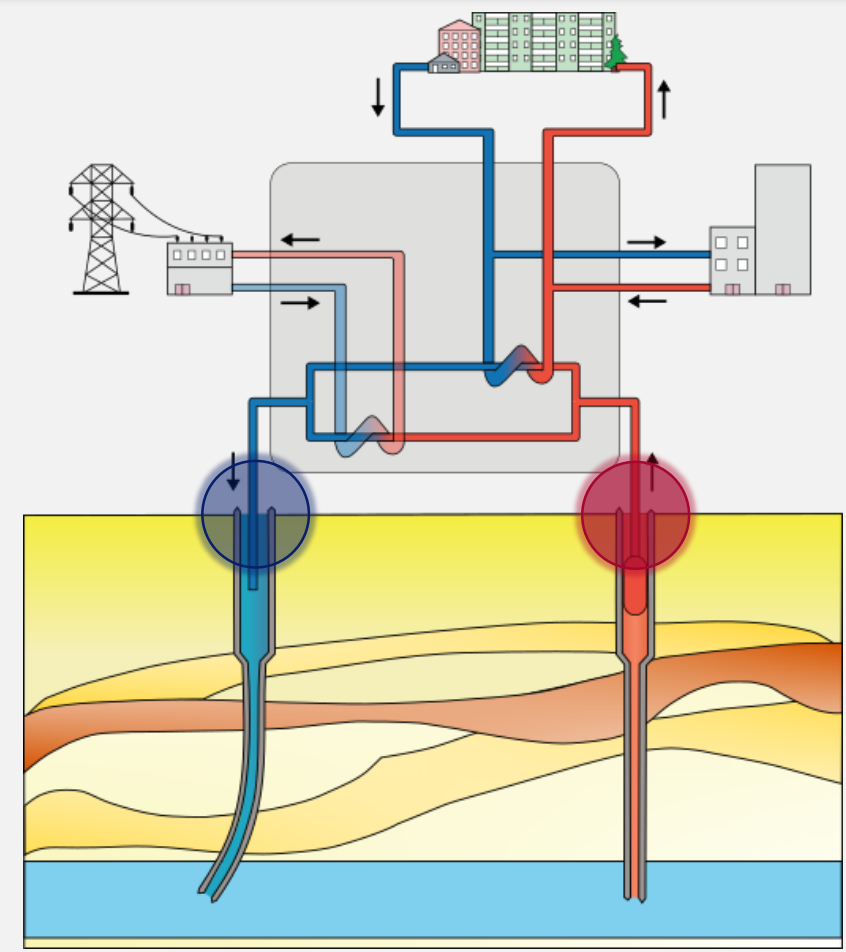
Heizkraftwerk

Heizkraftwerk Oberhaching-Laufzorn

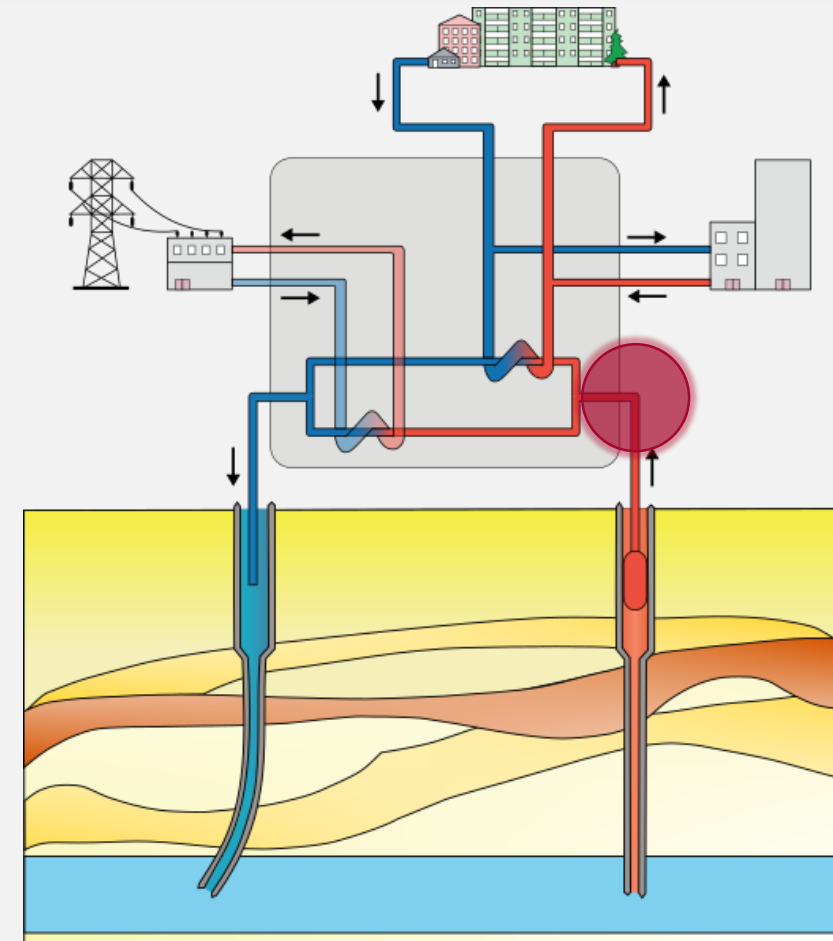


Heizkraftwerk

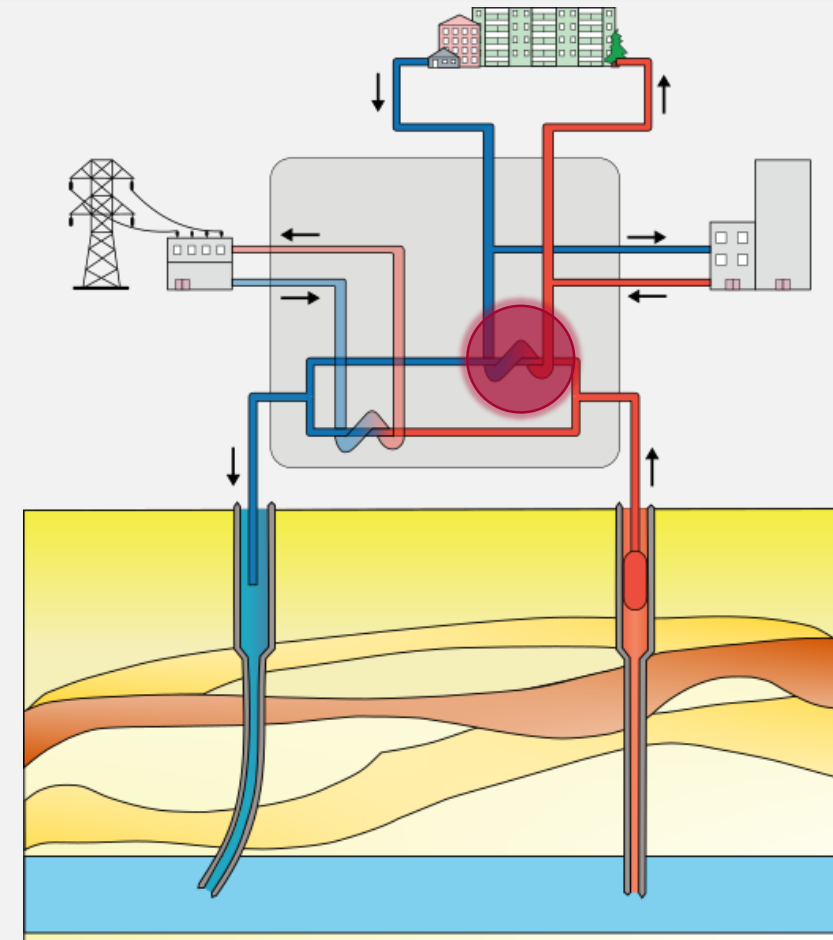
Produktions- und Reinjektionsbohrung



Wärmetauscher

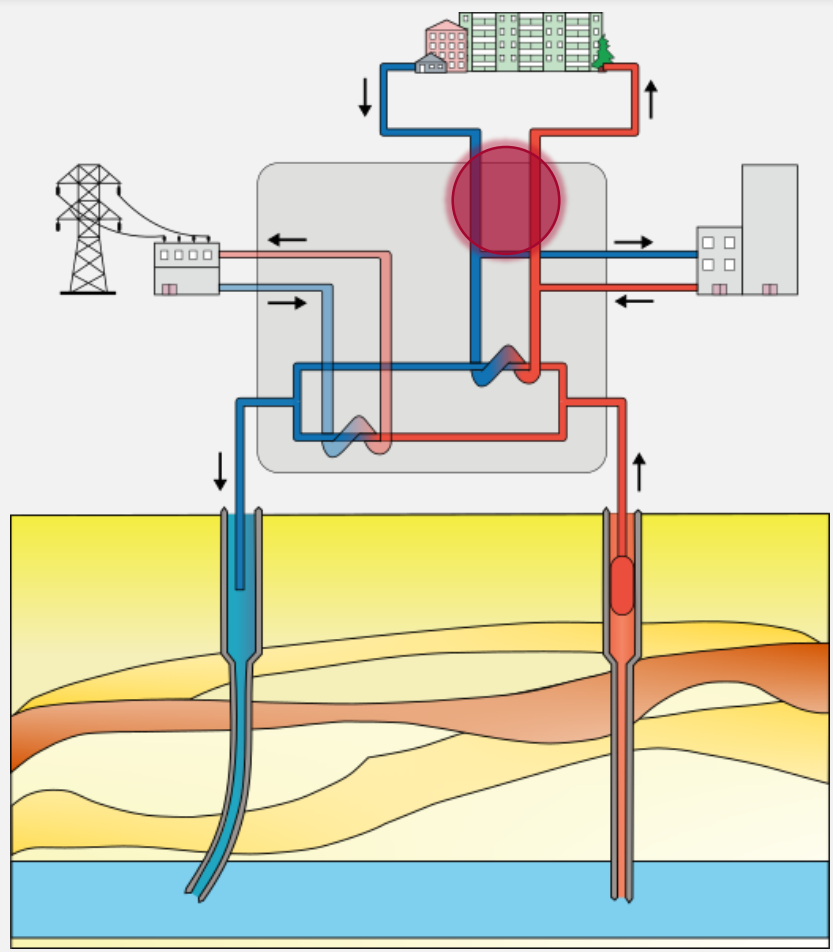
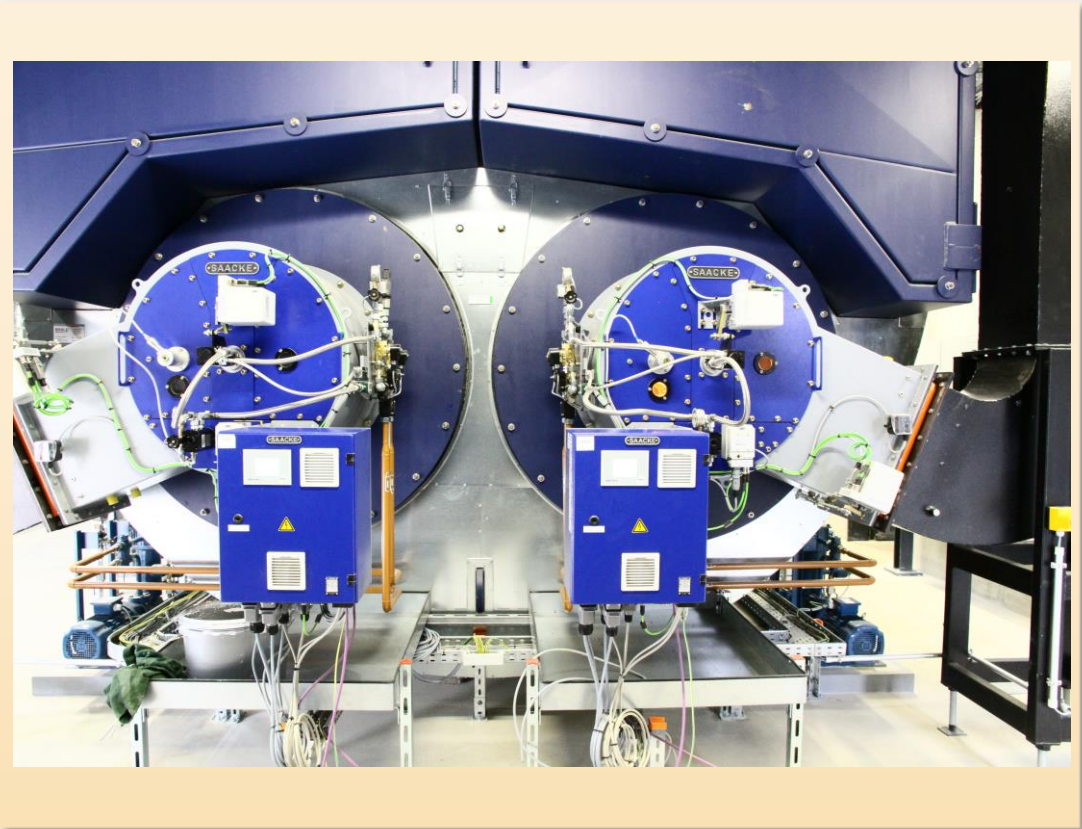


Umwälzpumpen



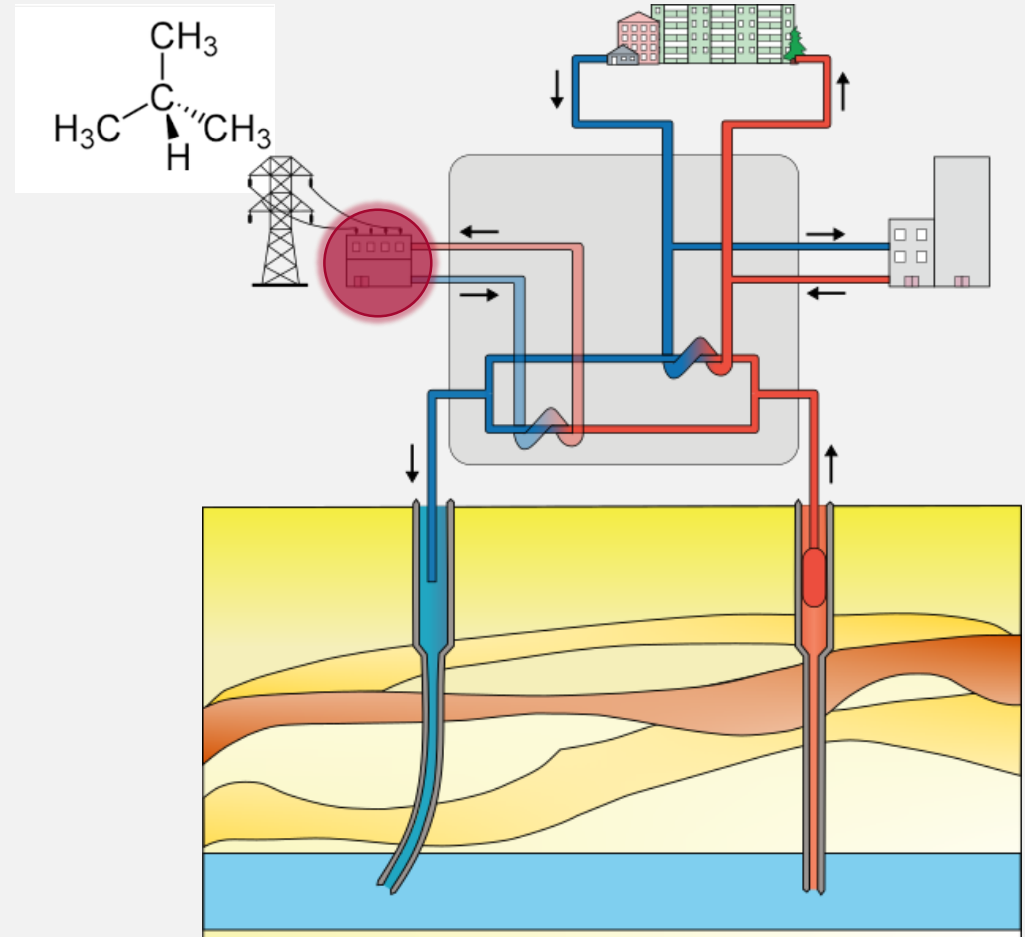
Heizkraftwerk

Spitzenlast- und Redundanzheizwerk



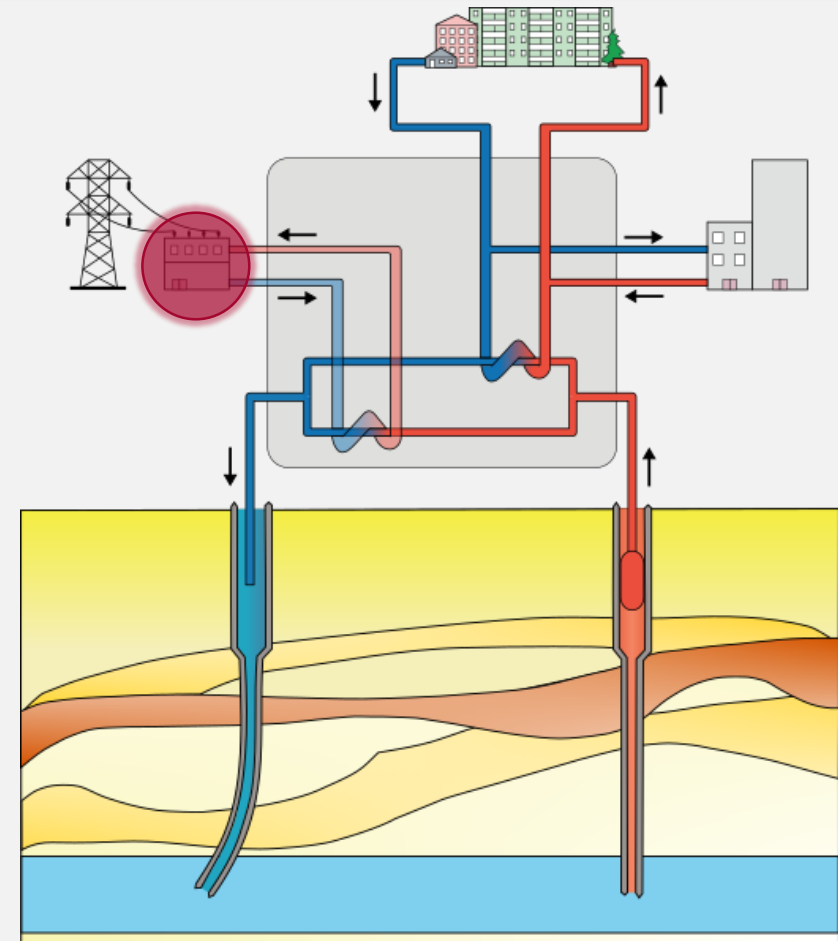
ORC Stromkraftwerk

Turbinenhaus mit Luftkondensatoren



ORC Stromkraftwerk

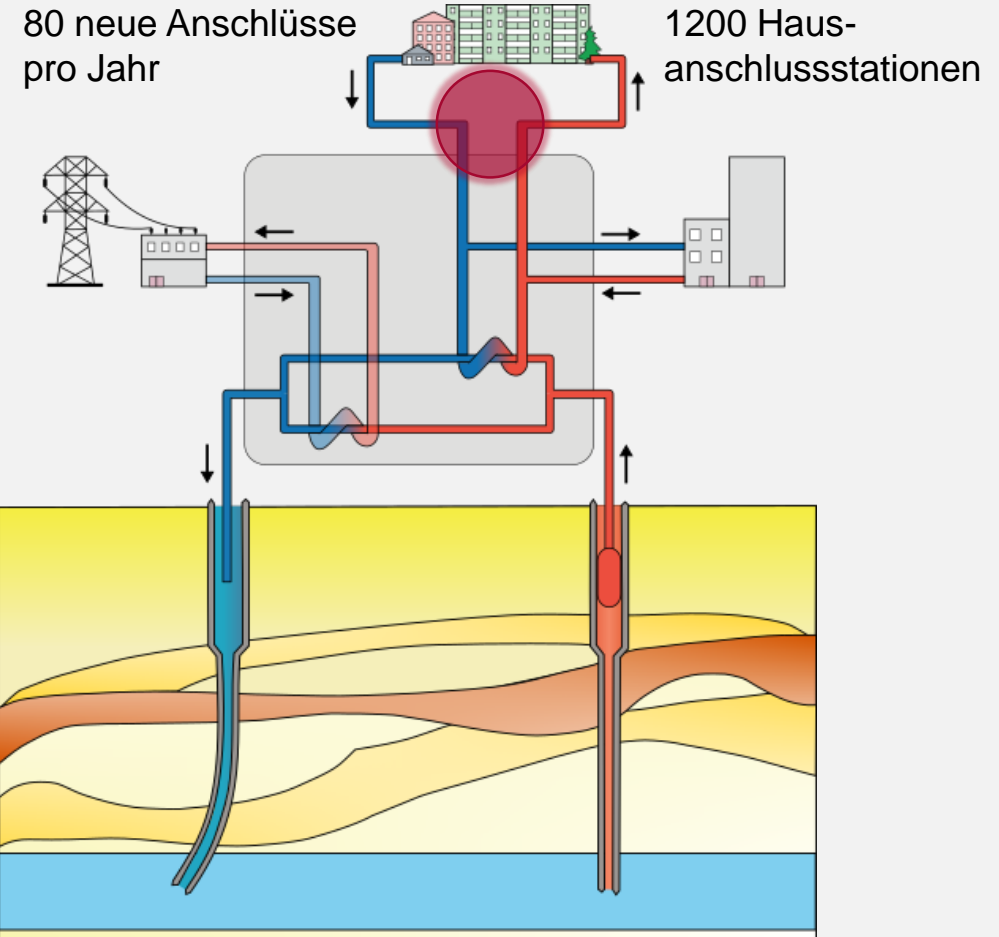
Stromgenerator



Fernwärmenetz

Fernwärmenetz

100 km Fernwärmenetzwerk

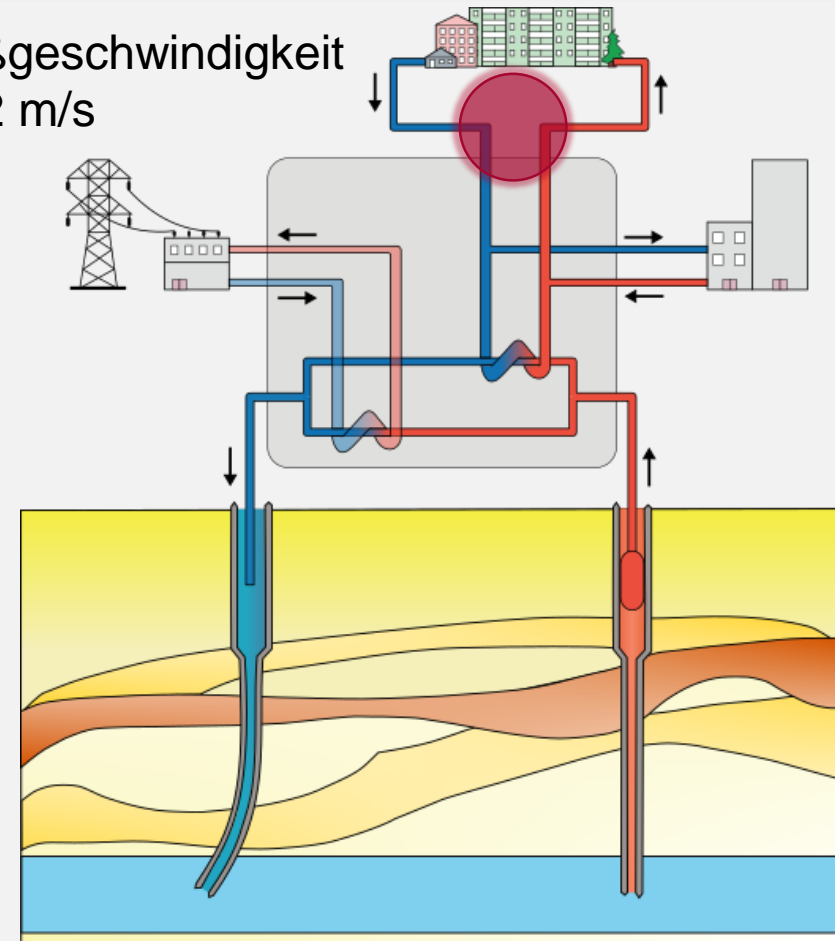


Fernwärmenetz

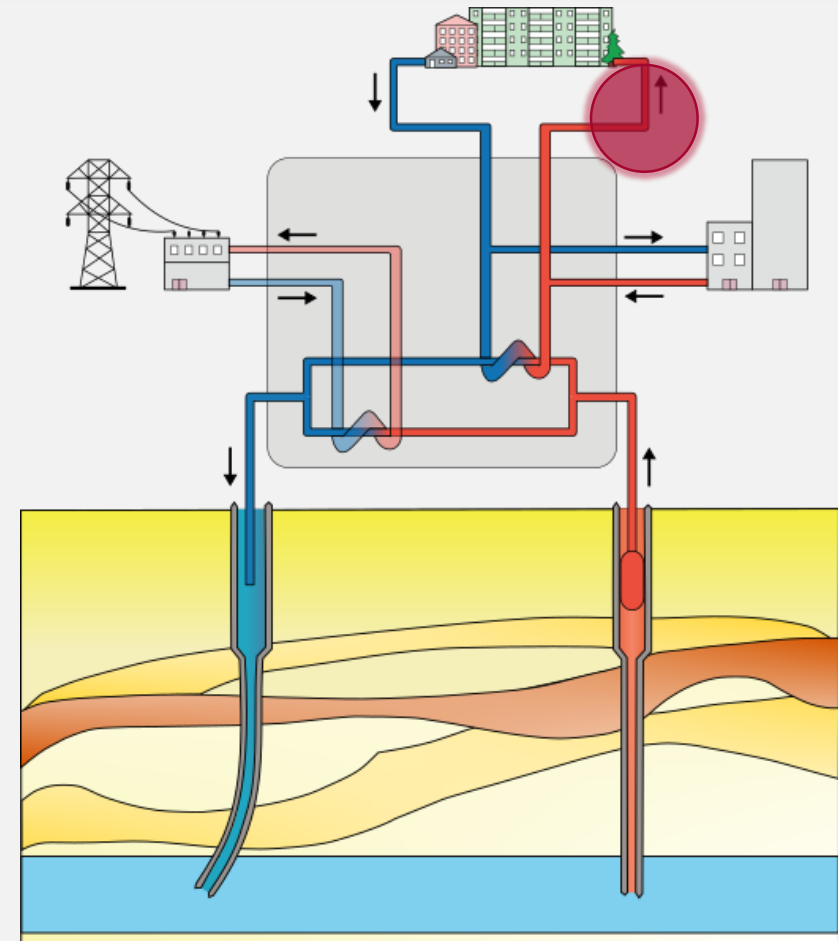
Hauptleitung



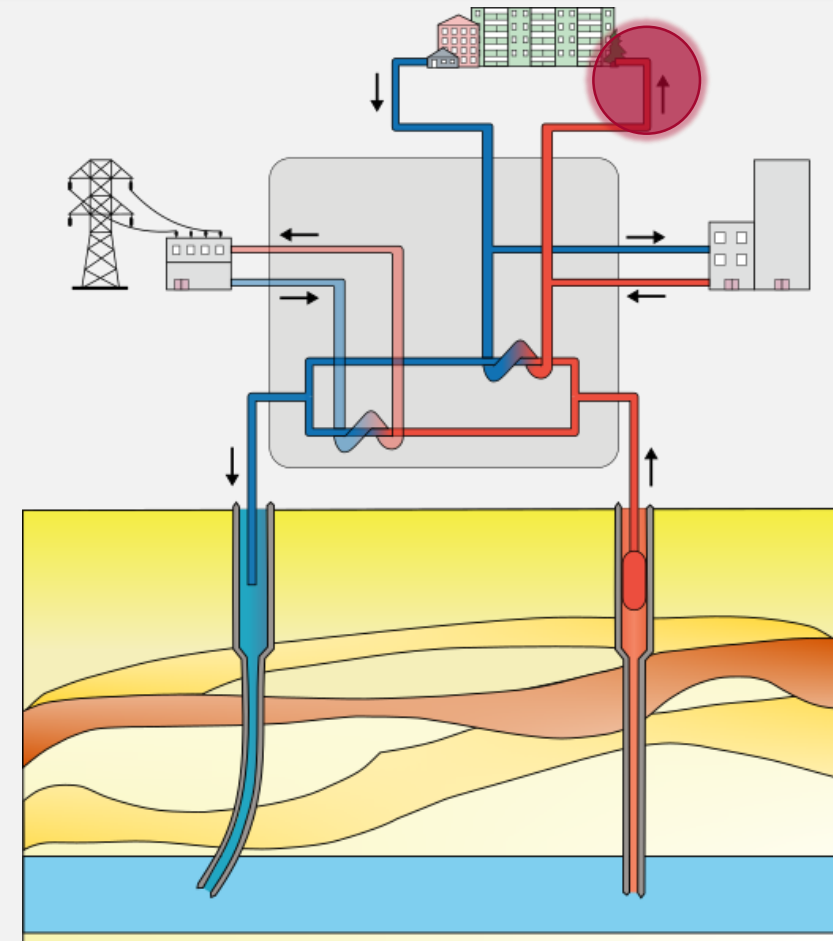
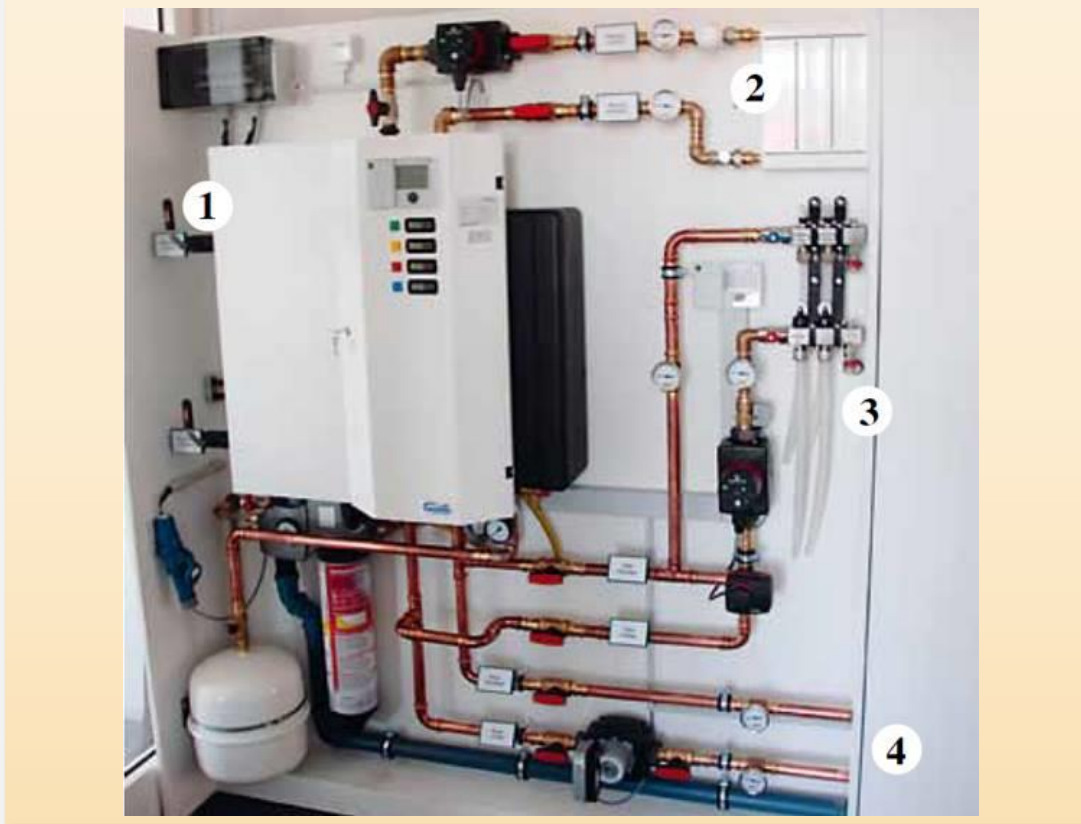
Fließgeschwindigkeit
ca. 2 m/s



Hausanschluss

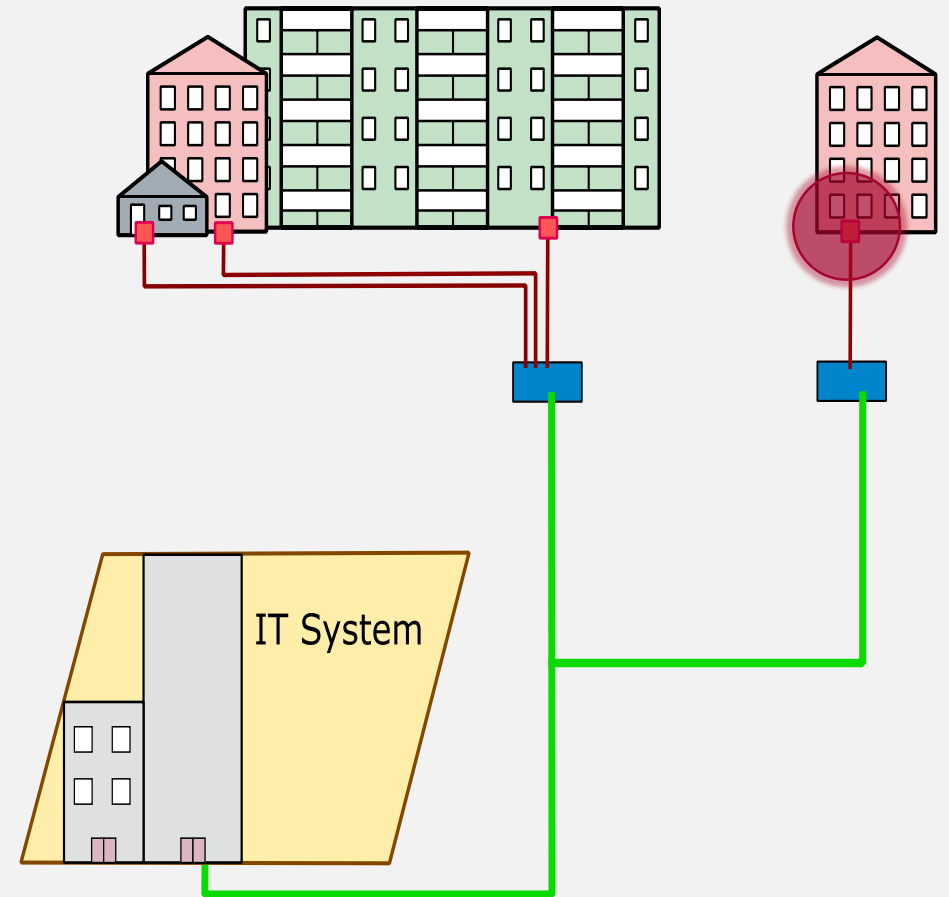
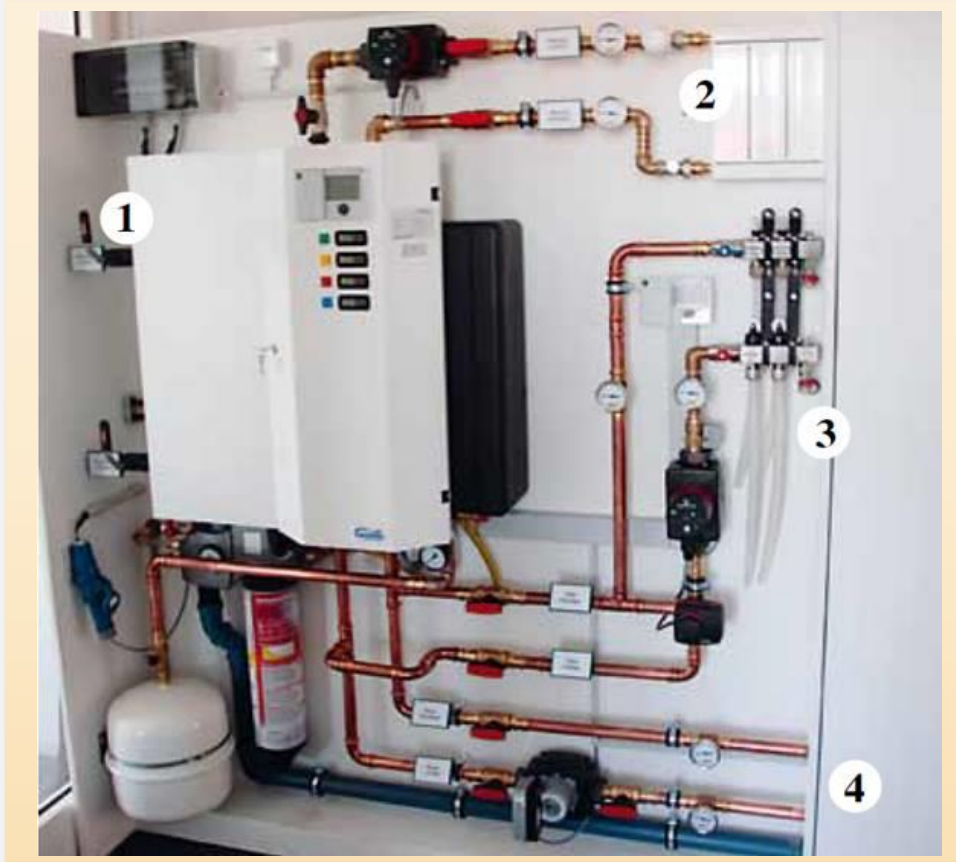


Hausanschlussstation

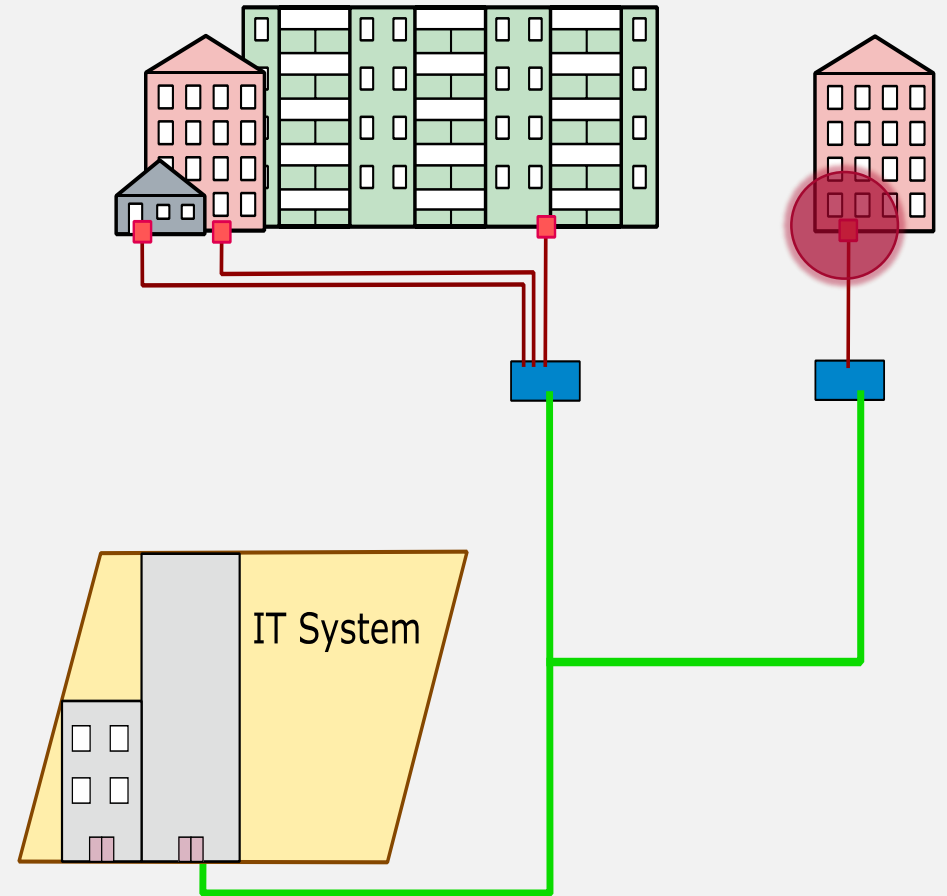
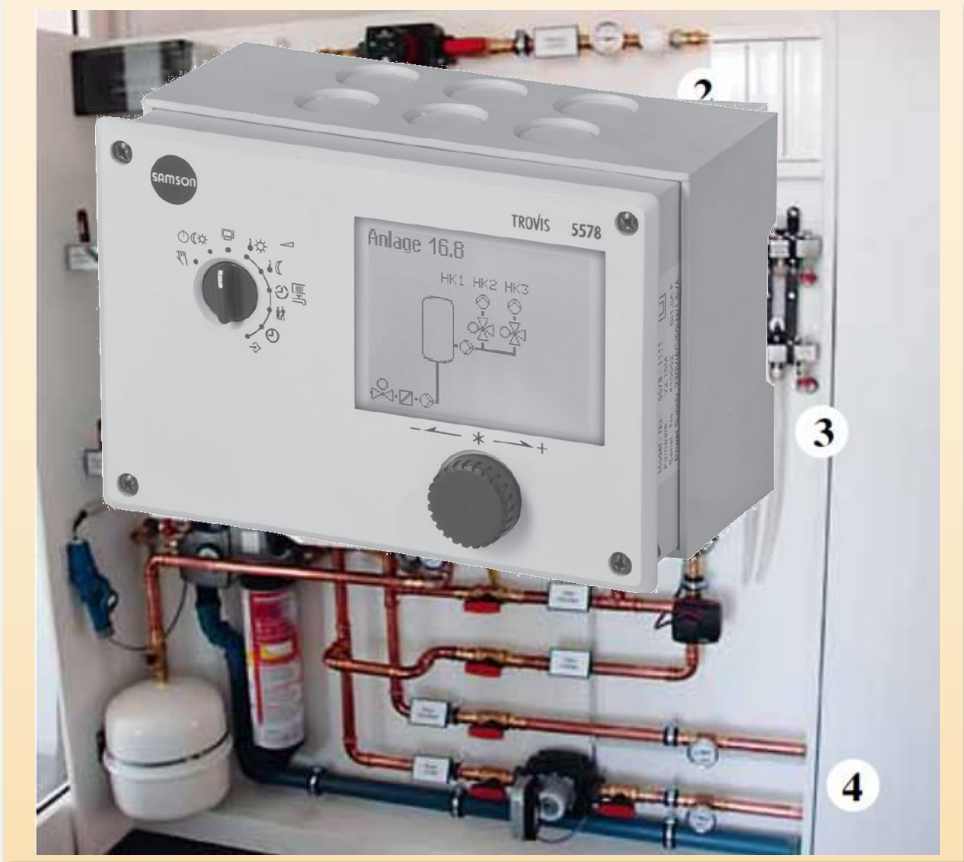


Kommunikationsnetz

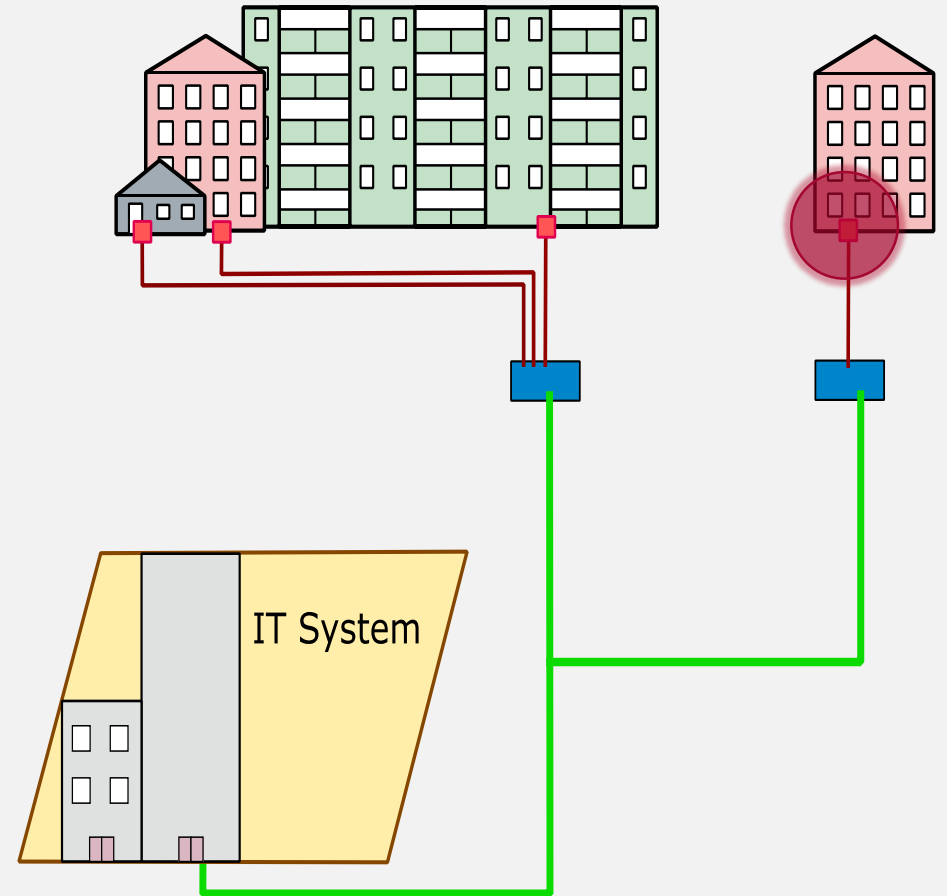
Hausanschlussstation



Trovis 5576 & 5578

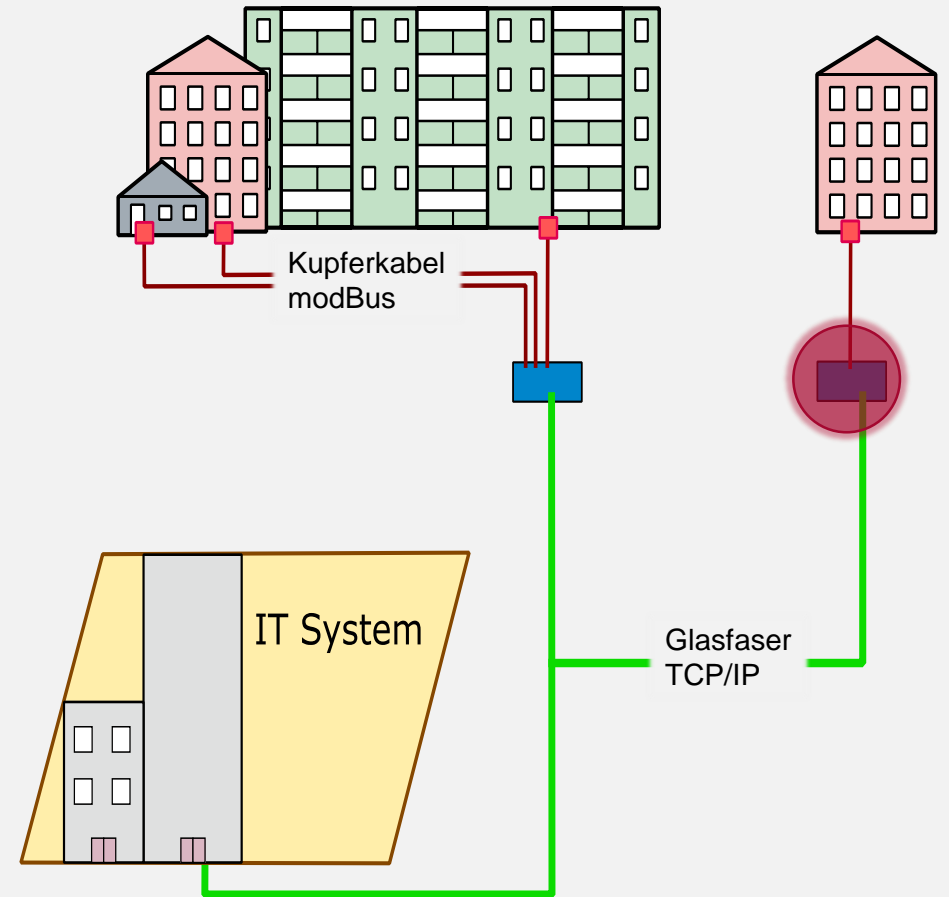


Gatewaykasten



Zentrales IT-System

Rechenzentrum in Produktionsanlage



Der Leitstand

Der alte Leitstand

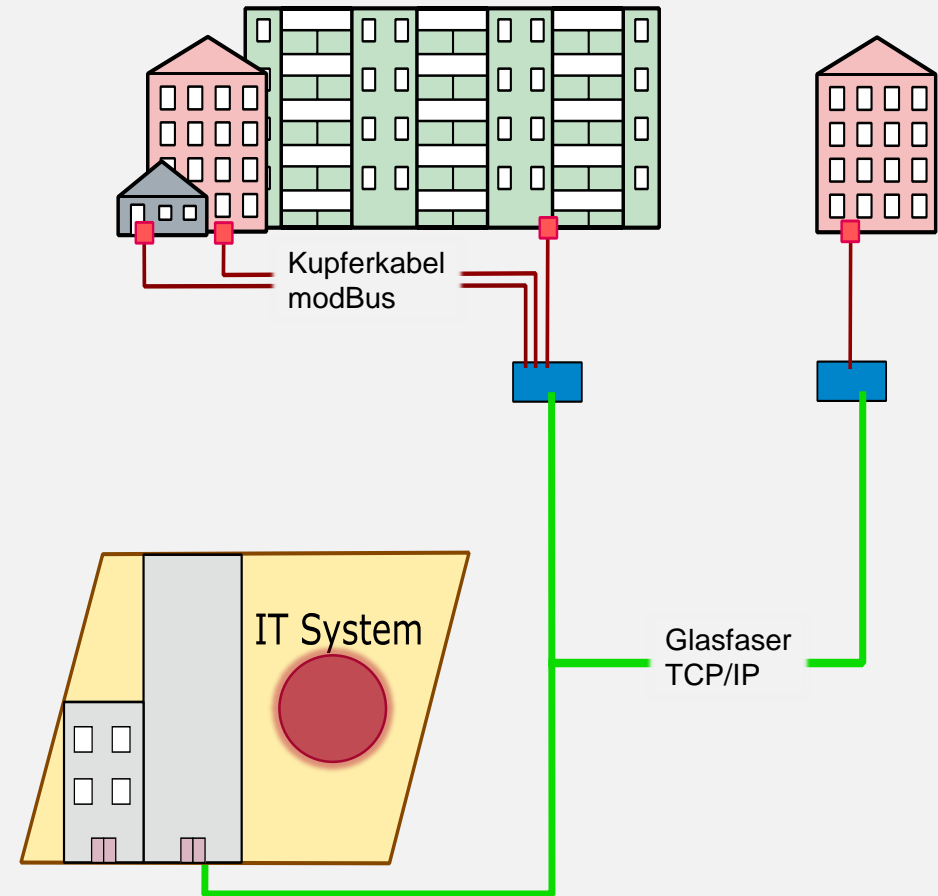
samsor

Fat-Client mit Access Datenbank

- Anzeige aktueller Sensor-/Aktorwerte
- Fernsteuerung der Heizregler mittels Fat-Client
- Verwaltung von Regler-Stammdaten
- Anzeige von Tagesdurchschnittswerten

Nachteile:

- unterstützt max. 700 Regler (MS Access Datenbank)
→ 2 Instanzen nötig
- keine Massendatenspeicherung

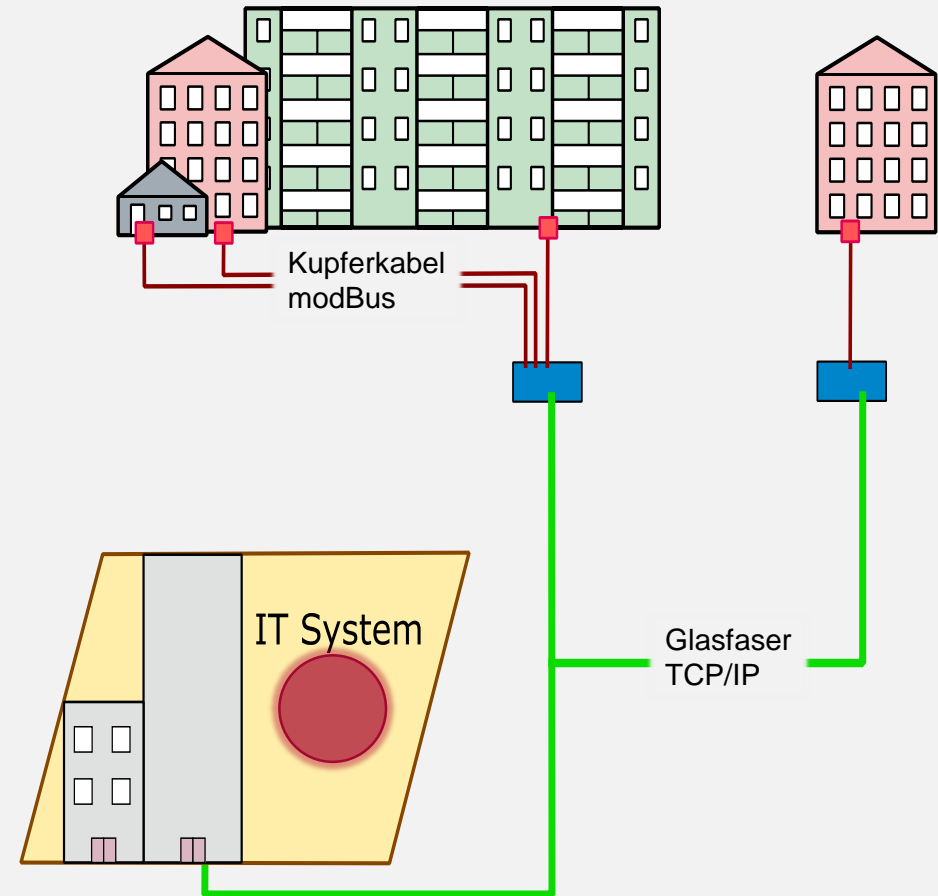


Der neue Leitstand

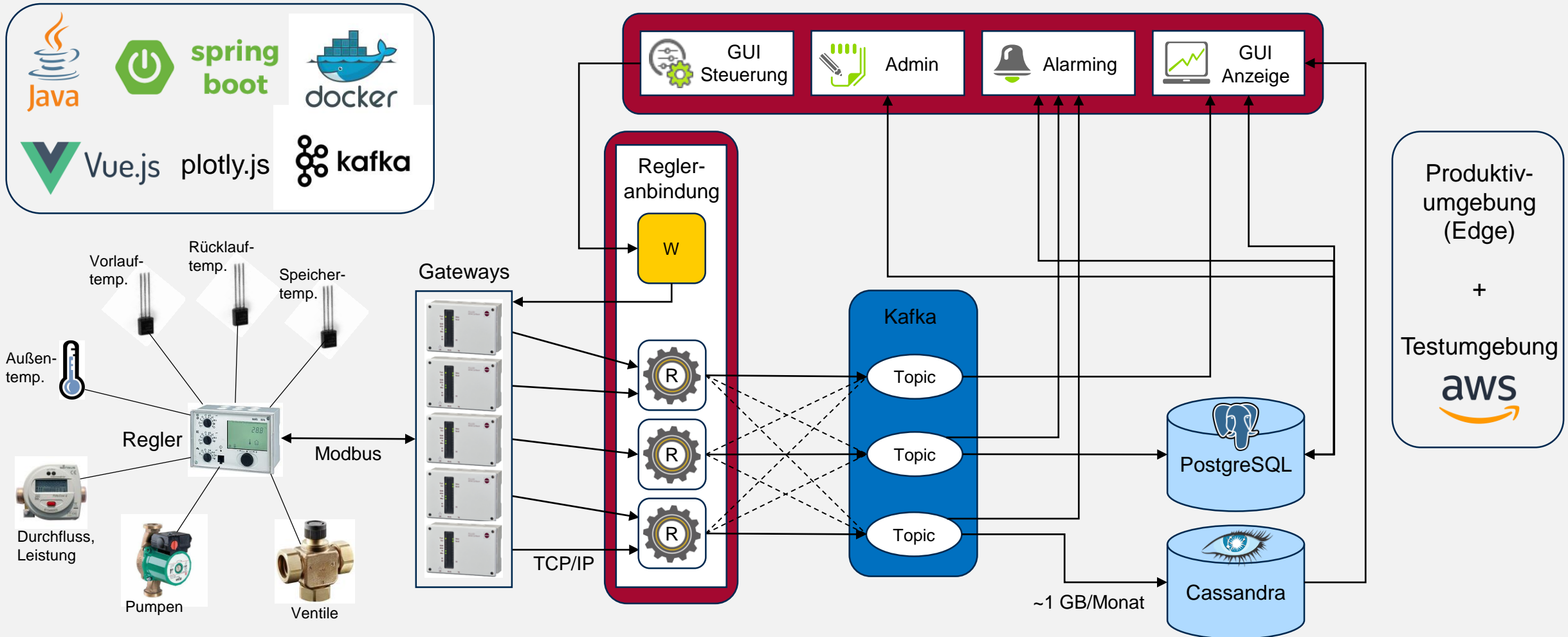
Java-basierte IoT Framework (Microservice Architektur)

- Nachbau aller Funktionalitäten des alten Systems
- Alle Hausanschlüsse in 1 Instanz
- Verbesserte Anlagensteuerung
- Speicherung von Massendaten
- Echtzeitverarbeitung von Datenströmen
- Graphische Darstellung von Sensordaten über beliebigen Zeitraum
- Vielfältig konfigurierbare Alarmfunktion

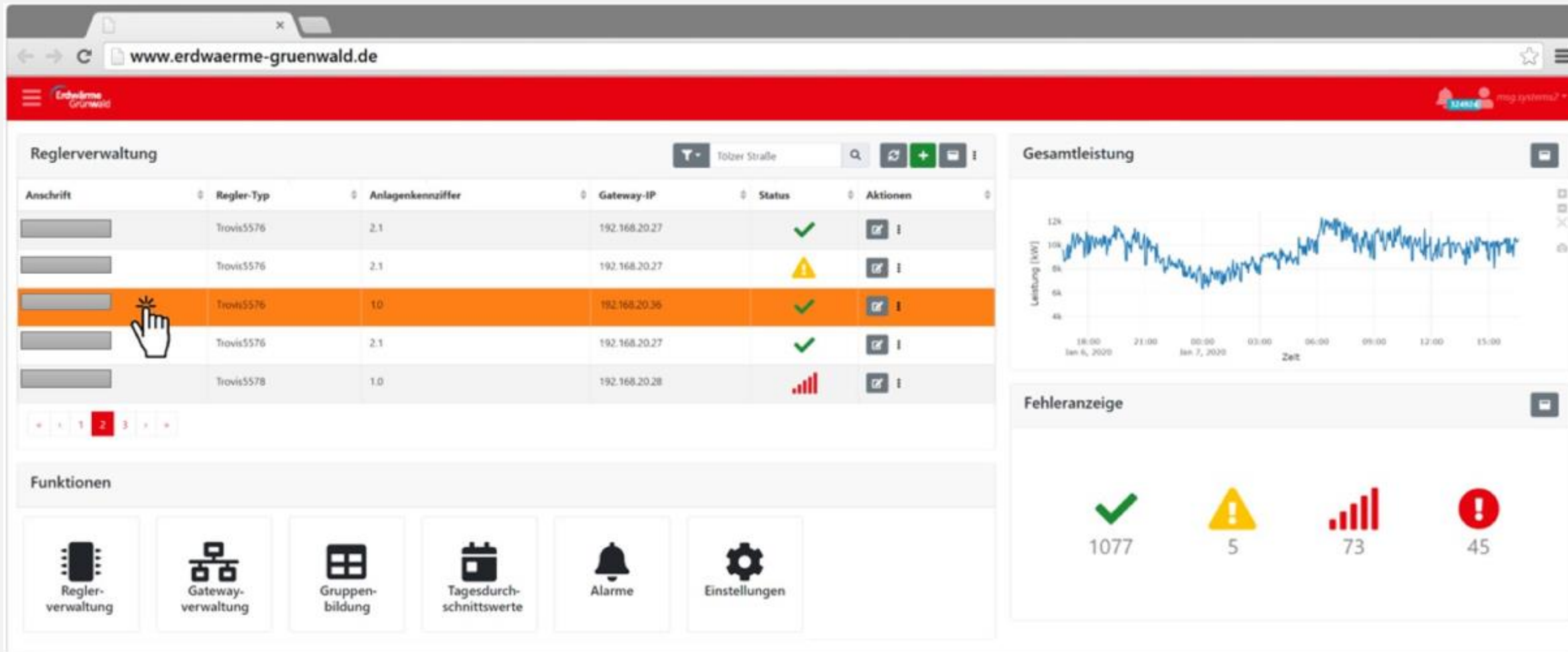
msg



IoT-Framework: Architektur



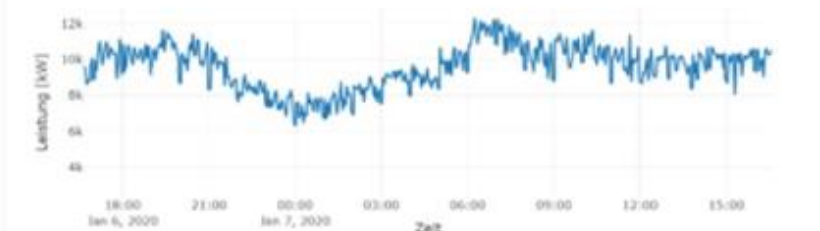
Leitstand: Regler-Übersicht



Reglerverwaltung Töber Straße

Anschrift	Regler-Typ	Anlagenkennziffer	Gateway-IP	Status	Aktionen
	Trovis5576	2.1	192.168.20.27	✓	☑
	Trovis5576	2.1	192.168.20.27	⚠	☑
	Trovis5576	1.0	192.168.20.36	✓	☑
	Trovis5576	2.1	192.168.20.27	✓	☑
	Trovis5578	1.0	192.168.20.28	📊	☑

Gesamtleistung



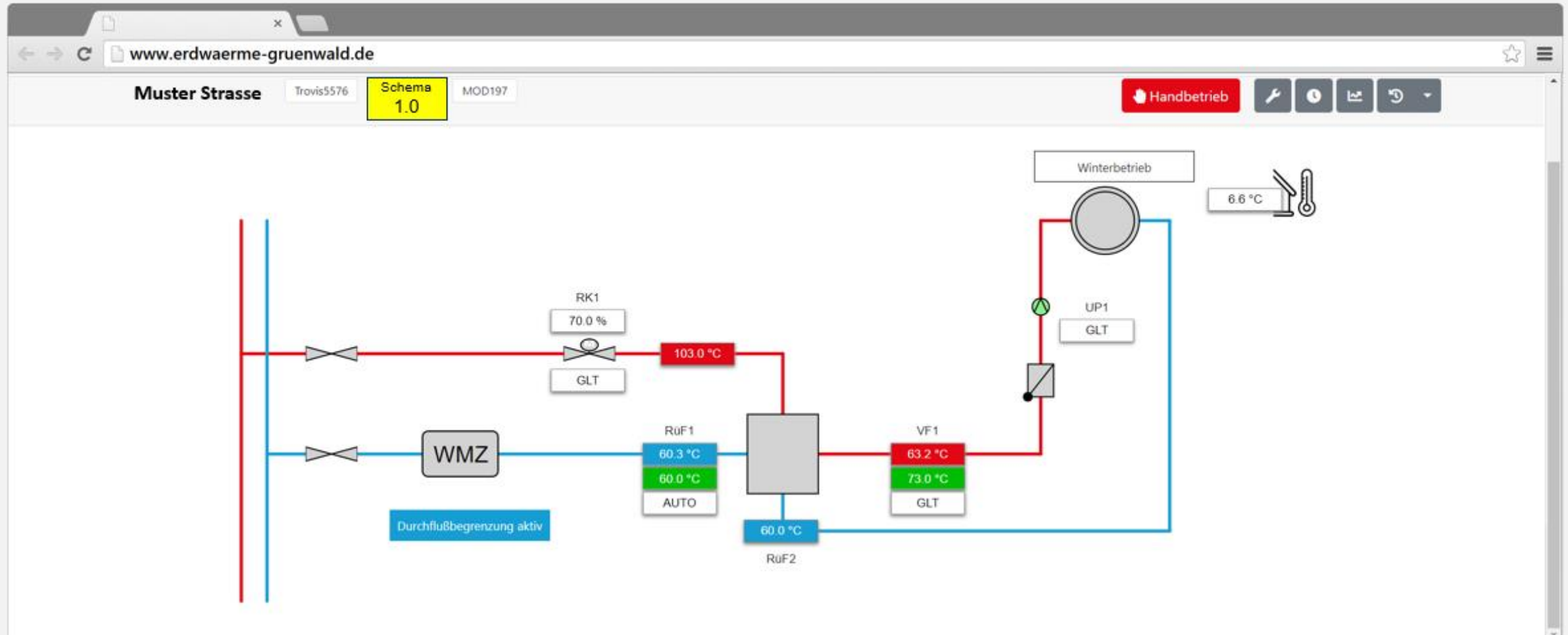
Fehleranzeige

✓ 1077	⚠ 5	📊 73	! 45
--------	-----	------	------

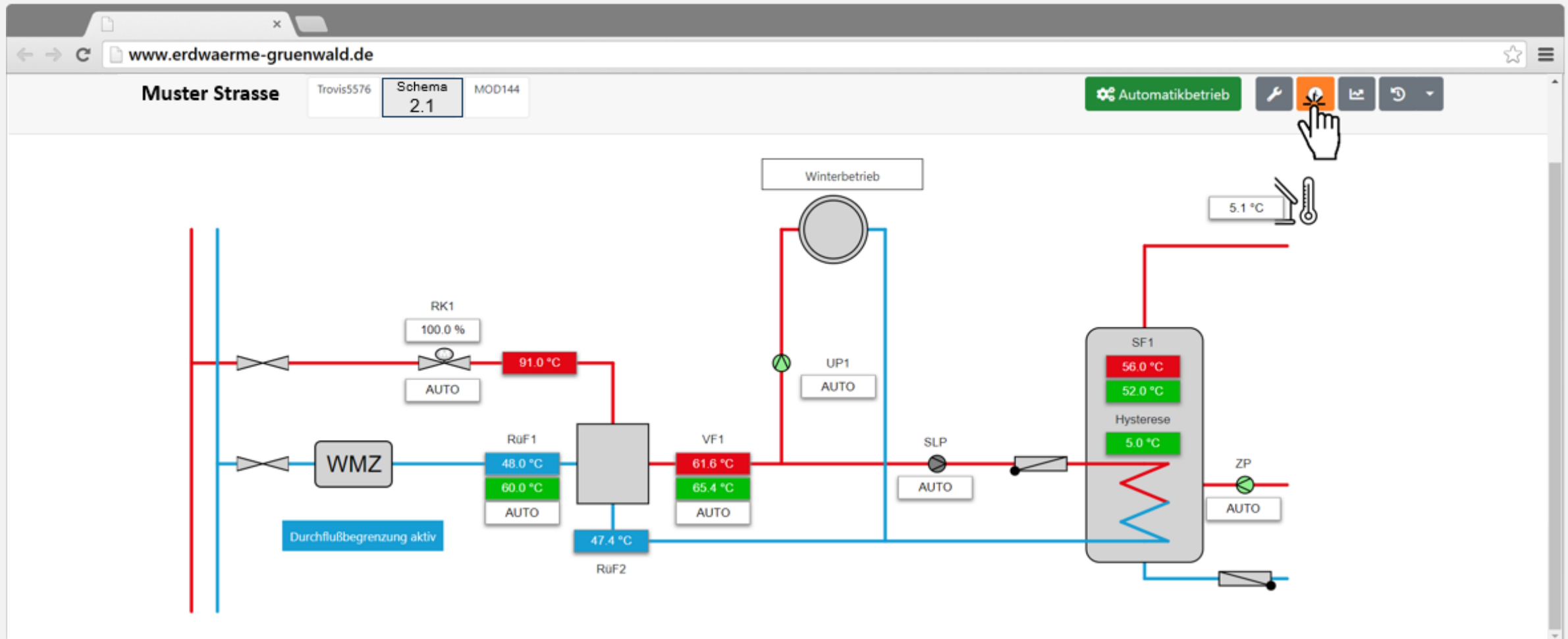
Funktionen

- Reglerverwaltung
- Gatewayverwaltung
- Gruppenbildung
- Tagesdurchschnittswerte
- Alarmer
- Einstellungen

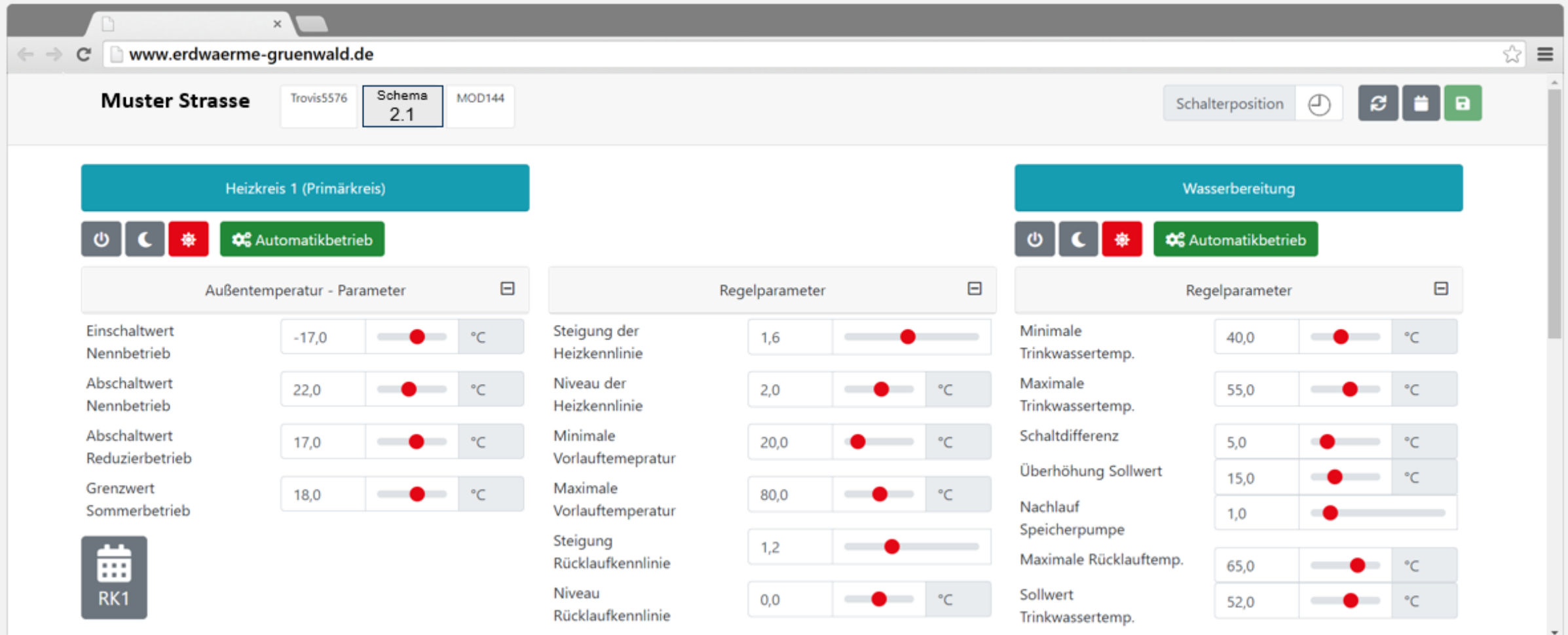
Leitstand: Steuerung über Schema-Anzeige



Leitstand: Betriebsmodi & Regelparameter für Schema 2.1



Leitstand: Betriebsmodi & Regelparameter für Schema 2.1



Muster Strasse Trovis5576 Schema 2.1 MOD144

Schalterposition

Heizkreis 1 (Primärkreis)

Automatikbetrieb

Außentemperatur - Parameter	
Einschaltwert Nennbetrieb	-17,0 °C
Abschaltwert Nennbetrieb	22,0 °C
Abschaltwert Reduzierbetrieb	17,0 °C
Grenzwert Sommerbetrieb	18,0 °C

RK1

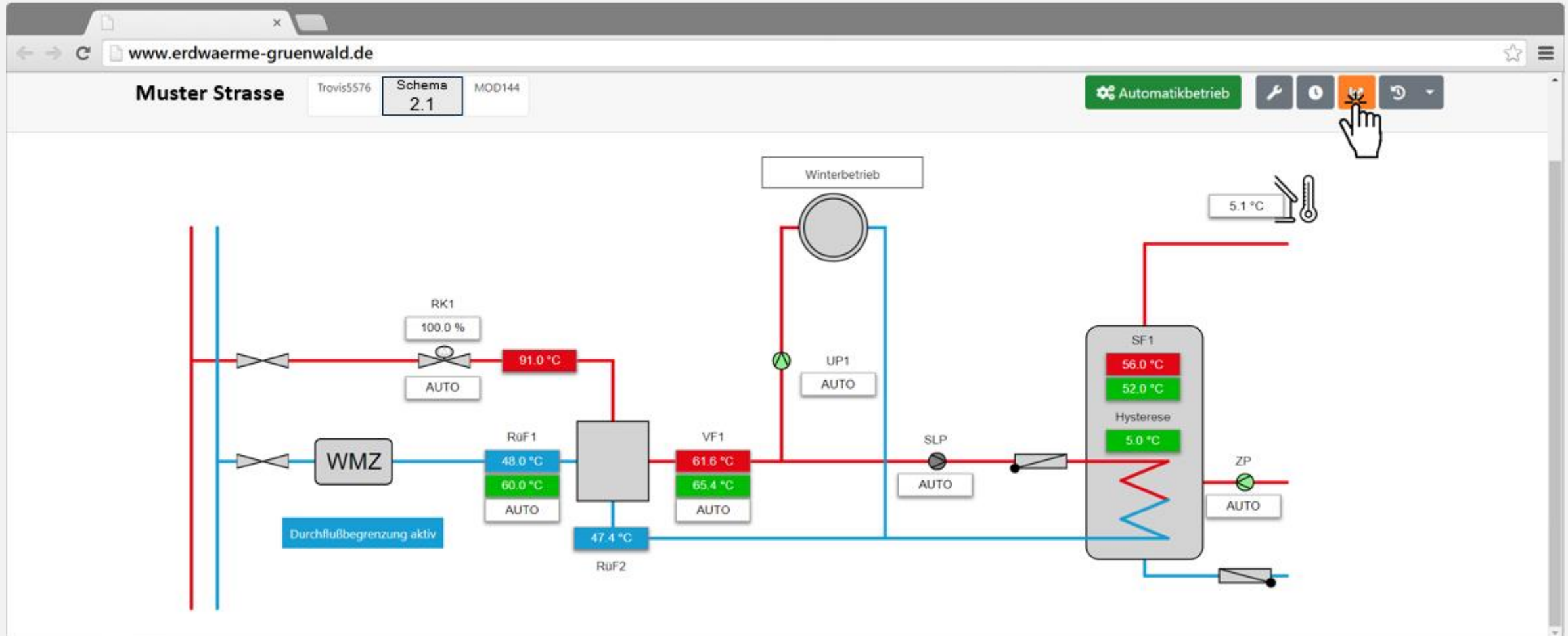
Regelparameter	
Steigung der Heizkennlinie	1,6
Niveau der Heizkennlinie	2,0 °C
Minimale Vorlauftemperatur	20,0 °C
Maximale Vorlauftemperatur	80,0 °C
Steigung Rücklaufkennlinie	1,2
Niveau Rücklaufkennlinie	0,0 °C

Wasserbereitung

Automatikbetrieb

Regelparameter	
Minimale Trinkwassertemp.	40,0 °C
Maximale Trinkwassertemp.	55,0 °C
Schaltdifferenz	5,0 °C
Überhöhung Sollwert	15,0 °C
Nachlauf Speicherpumpe	1,0
Maximale Rücklauftemp.	65,0 °C
Sollwert Trinkwassertemp.	52,0 °C

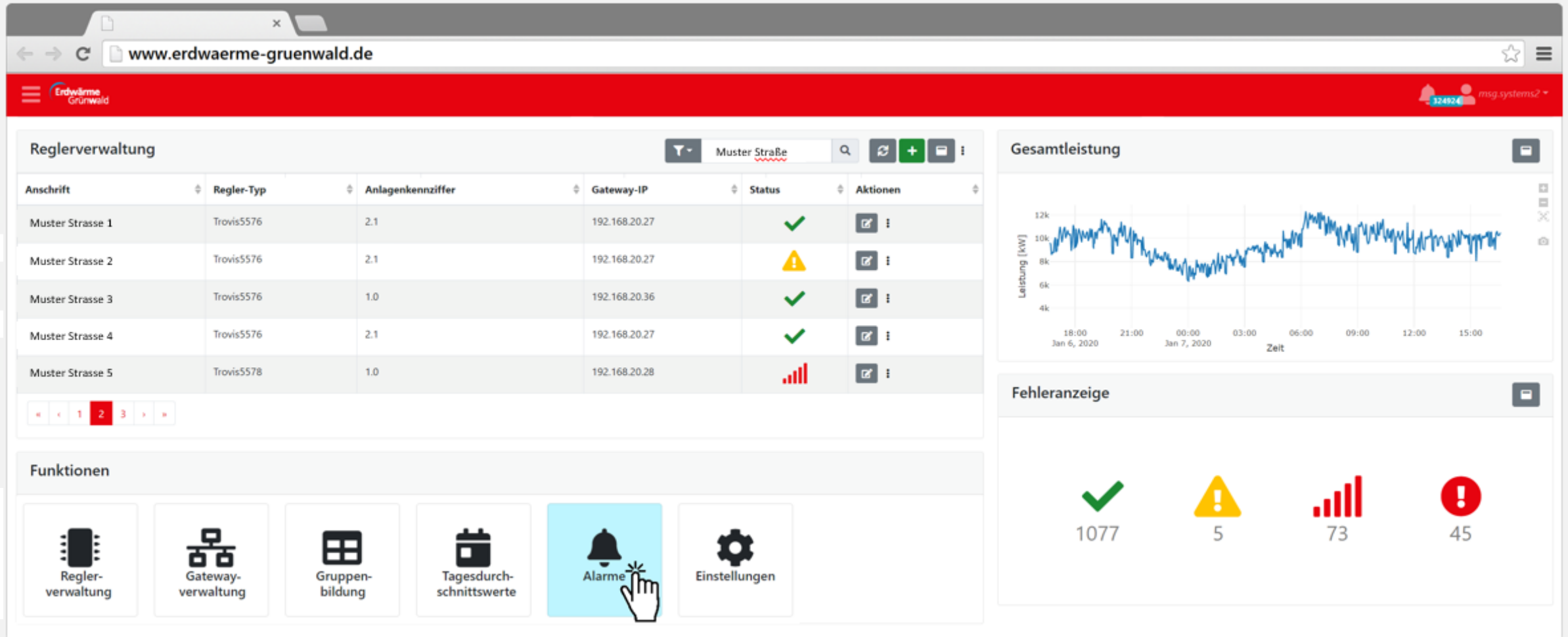
Leitstand: Trendanzeige (Sensordaten)



Leitstand: Trendanzeige (Sensordaten)



Leitstand: Alarming

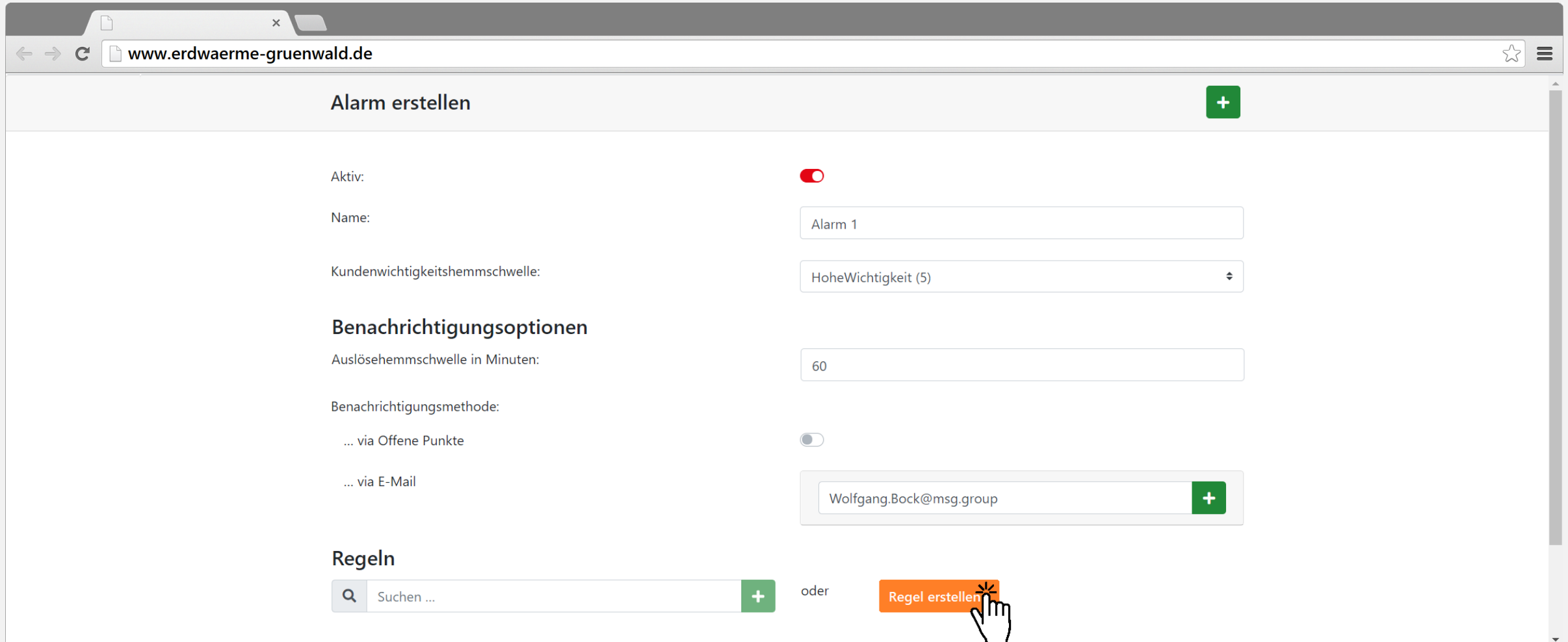


The screenshot shows a web-based control interface for a geothermal system. The browser address bar displays www.erdwaerme-gruenwald.de. The interface is divided into several sections:

- Reglerverwaltung (Controller Management):** A table listing five controllers. The second controller, 'Muster Strasse 2', has a yellow warning icon in its status column.
- Gesamtleistung (Total Power):** A line graph showing power consumption in kW over time from 18:00 on Jan 6 to 15:00 on Jan 7, 2020. The power fluctuates between approximately 6k and 12k kW.
- Fehleranzeige (Error Notification):** A summary of system status: 1077 OK (green checkmark), 5 warnings (yellow triangle), 73 errors (red bar chart), and 45 critical errors (red exclamation mark).
- Funktionen (Functions):** A row of icons for various management tasks. The 'Alarmer' (alarms) icon is highlighted with a hand cursor.

Anschrift	Regler-Typ	Anlagenkennziffer	Gateway-IP	Status	Aktionen
Muster Strasse 1	Trovis5576	2.1	192.168.20.27	✓	📄 ⋮
Muster Strasse 2	Trovis5576	2.1	192.168.20.27	⚠	📄 ⋮
Muster Strasse 3	Trovis5576	1.0	192.168.20.36	✓	📄 ⋮
Muster Strasse 4	Trovis5576	2.1	192.168.20.27	✓	📄 ⋮
Muster Strasse 5	Trovis5578	1.0	192.168.20.28	📊	📄 ⋮

Leitstand: Alarming



The screenshot shows a web browser window with the URL www.erdwaerme-gruenwald.de. The page title is "Alarm erstellen".

Alarm erstellen +

Aktiv:

Name:

Kundenwichtigkeitshemmschwelle:

Benachrichtigungsoptionen

Auslösehemmschwelle in Minuten:


Benachrichtigungsmethode:

... via Offene Punkte

... via E-Mail

+

Regeln

+ oder Regel erstellen 

Leitstand: Alarming

www.erdwaerme-gruenwald.de

Regel erstellen

Name: Alarmregel 1

Bedingung

1. Wmz1Durchfluss < 50

2. UP1 = An

3. Oder (Mindestens eine Bedingung in der Gruppe muss erfüllt sein.)

3.1 VF1 < AF1 + 5

3.2 RF1 > RuecklaufSollwertRk1 + 3

+ Hinzufügen

+ Bedingung hinzufügen + Oder Hinzufügen

Mehrwert

Predictive Maintenance

Advanced Analytics - 1

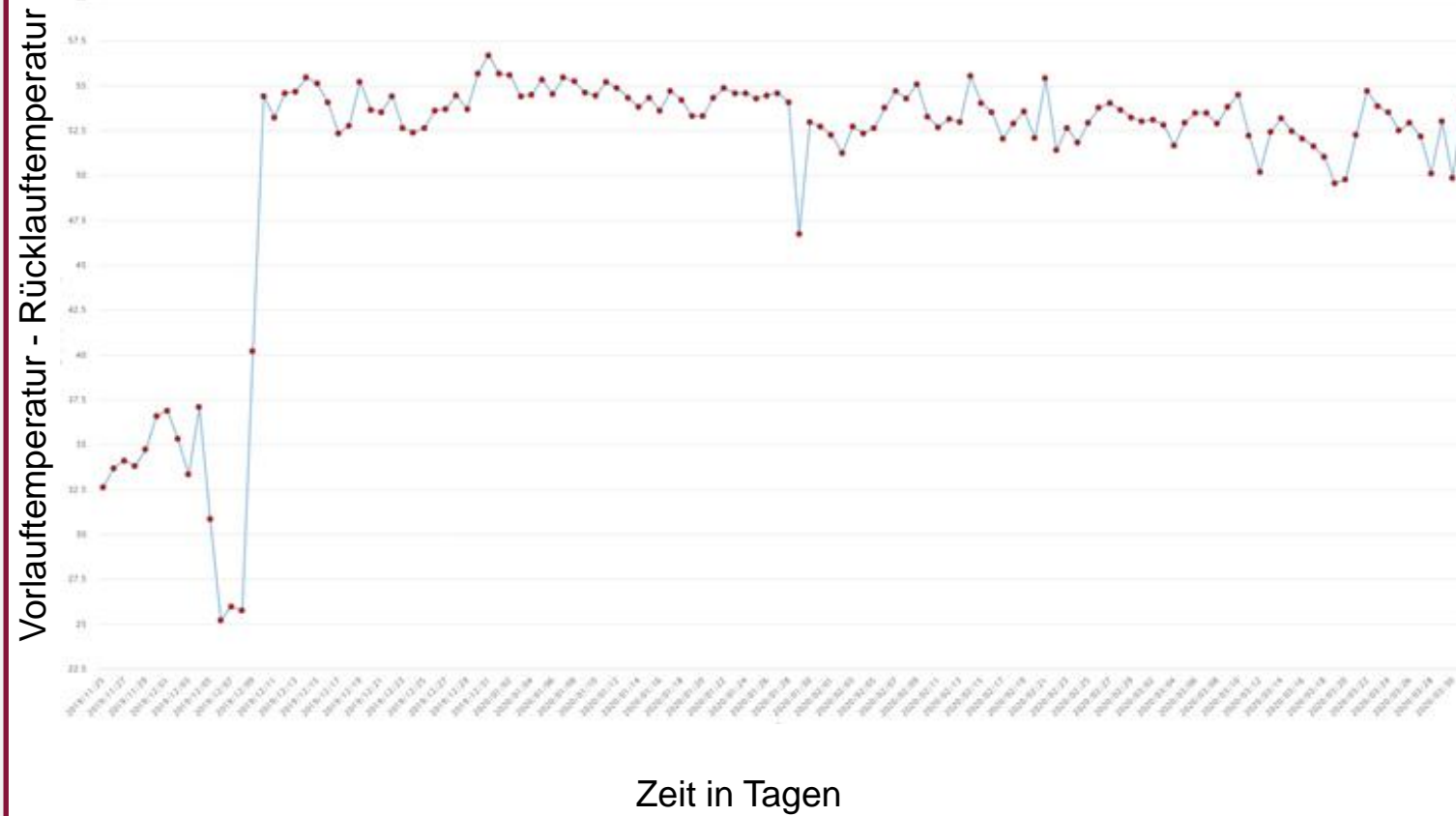
Beispiel 1:

Kunde meldet sich am
06.12.2019

„Heizung liefert nicht mehr
genügend Wärme“

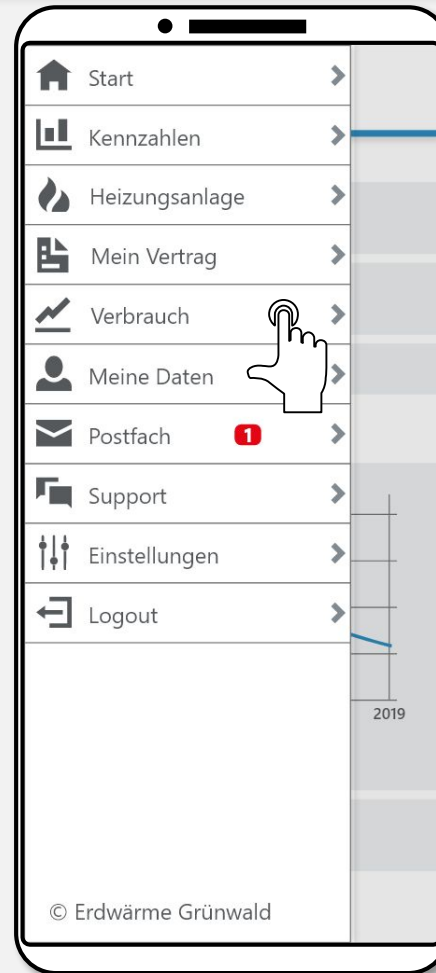
Am 08.12.2019 säubert
ein Techniker den
Schmutzfilter

→ Effizienz der Anlage
steigt dramatisch



Kunden-App

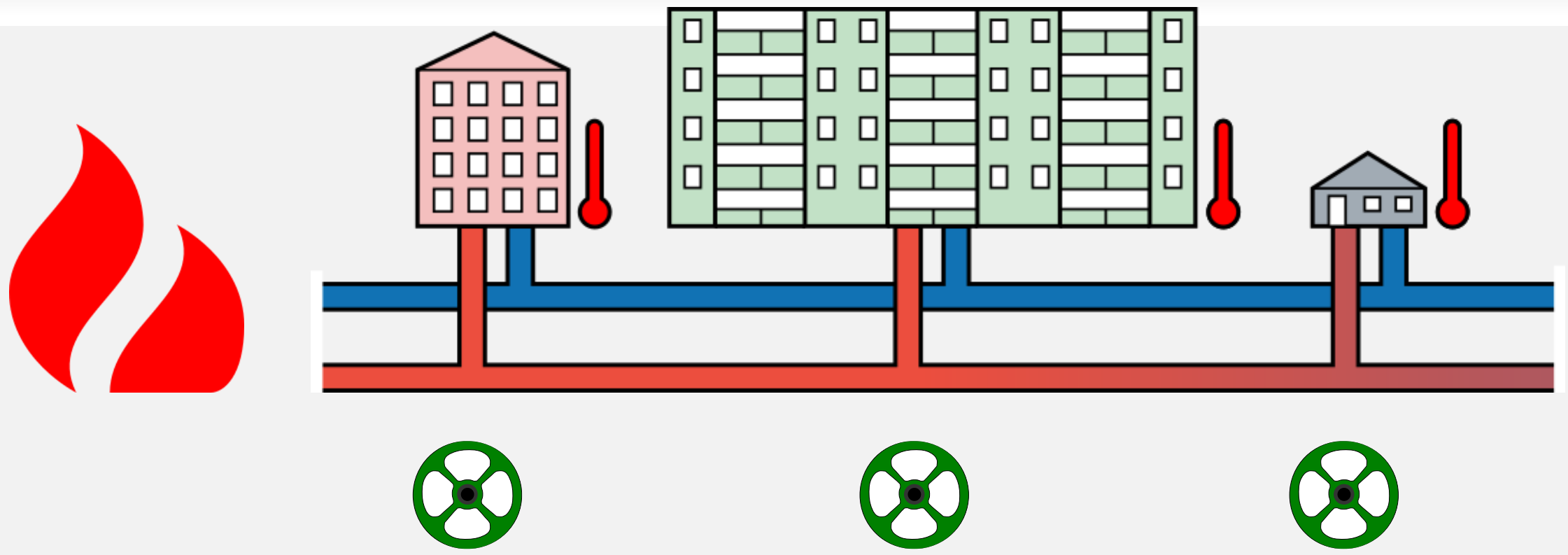
Kunden App



Zentrale Ventilsteuerung der Wärmeleitung

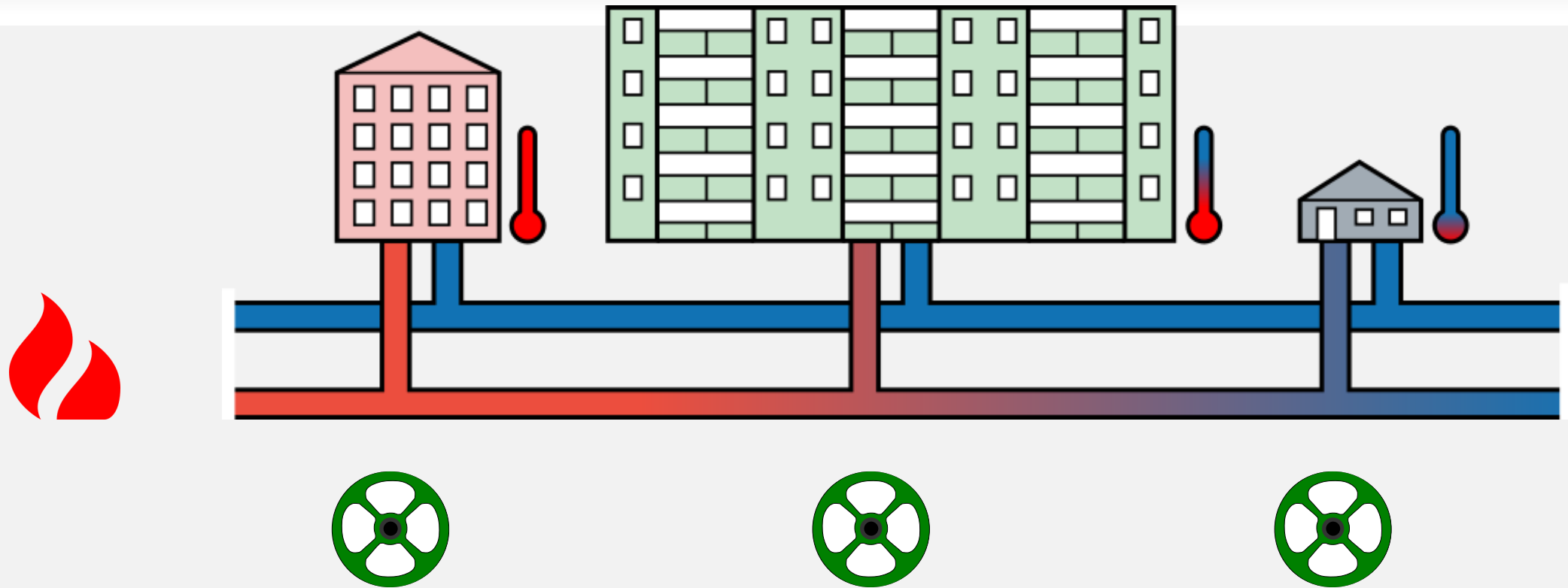
Wie geht's weiter?

Wärmeversorgung im Normalfall

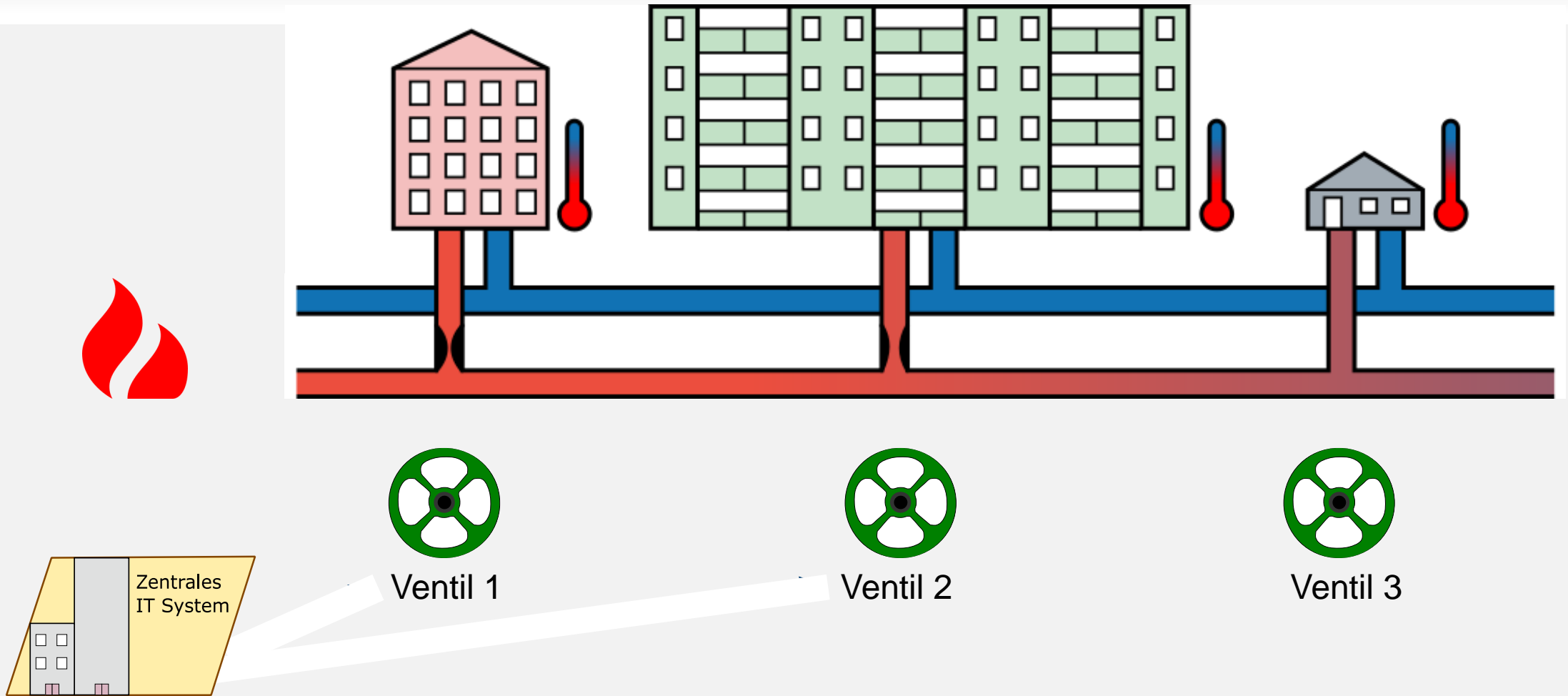


Wie geht's weiter?

Wärmeversorgung im Extremfall



Wärmeversorgung mit zentraler Ventilsteuerung



Vielen Dank

Kontakte

Andreas Lederle
Erdwärme Grünwald GmbH
Tölzer Straße 19
82031 Grünwald

Telefon: +49 - 89 - 944 663 – 100
Andreas.Lederle@erdwaerme-gruenwald.de

www.erdwaerme-gruenwald.de

Wolfgang Bock
msg systems ag
Max-Planck-Straße 40
50354 Hürth/Köln

Mobil: +49 - 0174 - 1766 – 772
Wolfgang.Bock@msg-systems.com

www.msg.group